

# KOTEL NA LESENE PELETE

## EKO-CK P / EKO-CKB P

Jekleni toplovodni kotli **EKO-CK P** nazivne toplotne moči 14 do 50 kW, ter **EKO-CKB P** nazivne toplotne moči 14 do 40 kW z obvezno dodatno opremo **Cm Pelet-set** so predvideni za kurjenje z **lesenimi peleti**. Posebnost kotlov **EKO-CKB P** je vgrajen inox bojler sanitarne tople vode, ki je potopljen v kotlovski vodi, kar omogoča stalno toplo sanitarno vodo v bojlerju, brez dodatnih investicij. Kotli so namenjeni ogrevanju od najmanjših do večjih objektov, kot osnovni izvor toplote ali kot alternativni izvor, kar se v današnjih časih vse pogosteje uporablja. Kakovost kotlov potrjuje vrsta preverjenih tehničnih rešitev, ki dokazujejo brezhibno in zanesljivo delovanje. Cm Pelet-set in toplovodni kotel ustvarjata funkcionalno celoto, namenjeno za kurjenje z lesnimi peleti. Samodejno delovanje teh "mini naprav" nudi uporabniku precejšnje udobje ter jih naredi primerne za široko uporabo. Z vidika funkcionalnosti te naprave niso nič slabše od oljnih ali plinskih sistemov za ogrevanje, saj se po porabi goriva 40-odstotno bolj izplačajo kakor tisti, ki kurijo EL-kurilno olje. Kotli so izdelani v skladu z evropskim standardom EN 303-5.



### Lastnosti kotlov EKO-CK P in EKO-CKB P:

- ▶ Pravilno dimenzionirano kurišče, odvod dimnih plinov skozi tri prekate ter dodatni turbulatorji zagotavljajo velik izkoristek kar potrjuje ekonomičnost kotlov.
- ▶ Bojler sanitarne tople vode v kotlu **EKO-CKB P** je izdelan iz kvalitetne nerjaveče pločevine, ki odgovarja visokim higijenskim pogojem. Potopljen bojler omogoča hitro ogrevanje sanitarne vode.
- ▶ Kurišče kotla je izdelano iz najkvalitetnejše 5 mm kotlovske pločevine.
- ▶ Velika vrata omogočata preprosto čiščenje in vzdrževanje.
- ▶ Delovanjem sistema upravlja digitalna regulacija, ki uporabniku nudi zanesljivost in precejšnje udobje.
- ▶ Zalogovnik za pelete (300 lit.) je sestavni del naprave, polni pa se po potrebi z zgornje strani.
- ▶ Odpremlja se ločeno telo kotla, plašč in izolacijo kotla, kar omogoča enostaven transport in vgradnjo, obenem pa zmanjšuje možnost poškodb.
- ▶ Kotli so preizkušeni in certificirani po evropskih standardih EN 303-5 na Strojni in ladjedjelski fakulteti v Zagrebu in so proizvedeni v skladu z normo ISO 9001/2000.

### PODALJŠANA GARANCIJA NA 5 LET ZA PRAVILNO VGRAJENE KOTLE\*

\*za detajle pogledjte garancijske pogoje

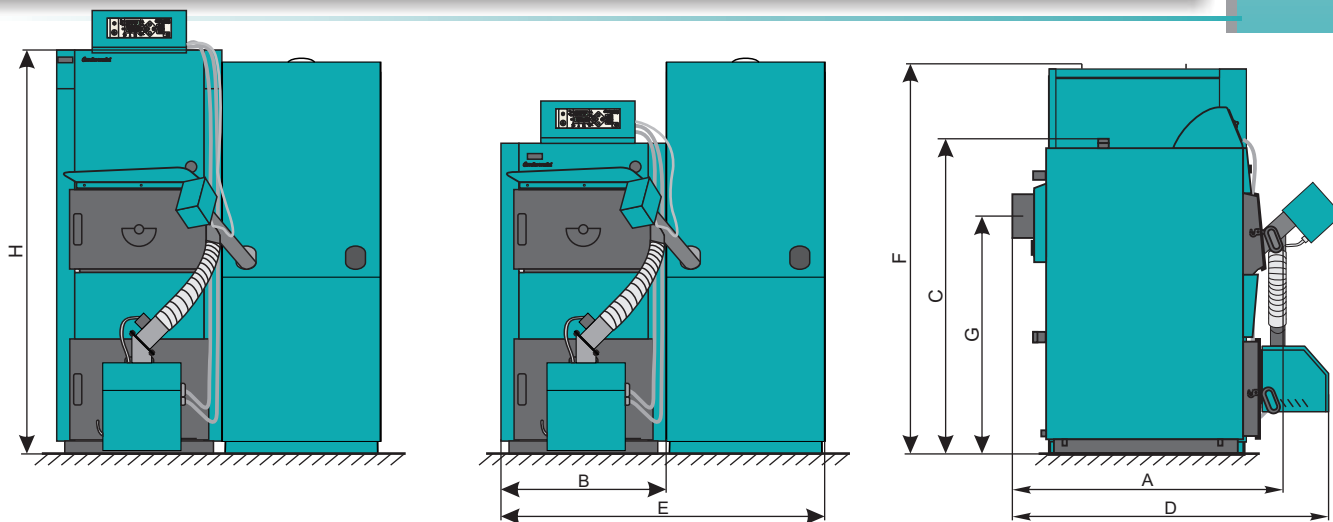
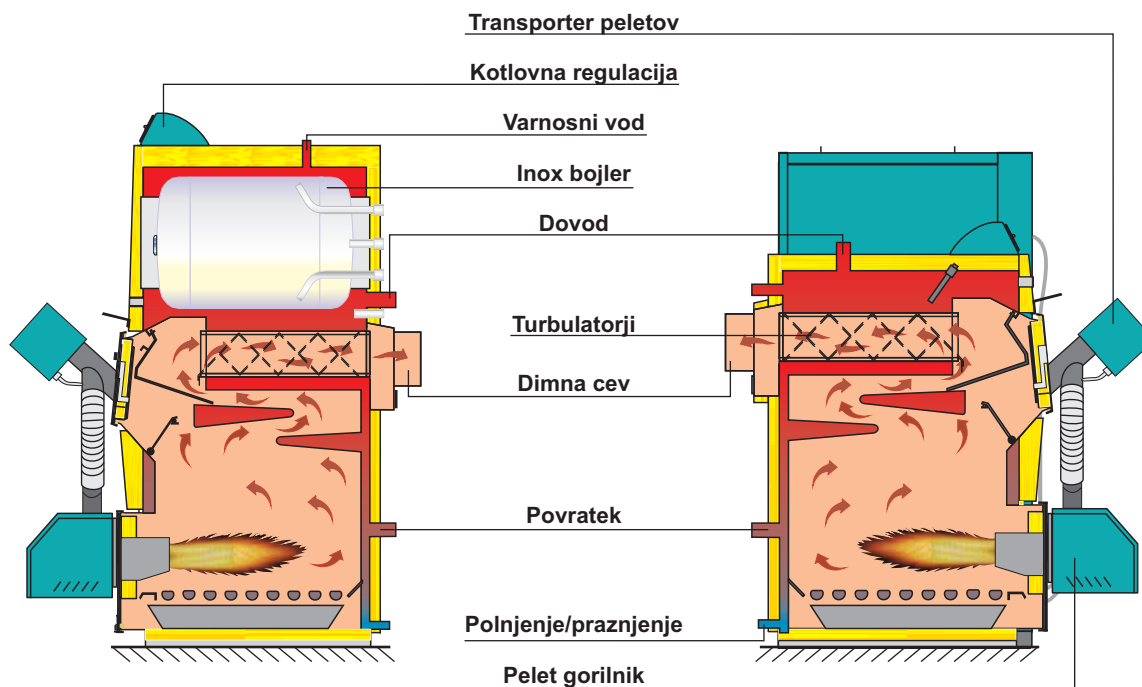
<http://www.centrometal.hr>

e-mail: [komercijala@centrometal.hr](mailto:komercijala@centrometal.hr)

**Centrometal d.o.o.** - 40306 Macinec - Glavna 12 - Hrvaška - tel:+385 (0)40 372 600 - fax:+385 (0)40 372 611  
Predstavništvo - 10000 Zagreb - Babonićeva 53 - Hrvaška - tel:+385 (0)1 46 33 762 - fax:+385 (0)1 46 33 763

TEHNIKA GRIJANJA

**Centrometal**



	20	25	30	35	40	50	60
<b>EKO - CK P + Cm Pelet-set</b>	20	25	30	35	40	50	60
<b>EKO - CKB P + Cm Pelet-set</b>	20	25	30	35	40	50	-
Nazivna moč (kW)	14	20	25	30	35	40	50
Količina vode v kotlu CK P (l)	60	64	67	76	78	96	118
Količina vode v kotlu CKB P (l)	81	87	90	98	106	118	-
Količina vode v inox boilerju CKB P (l)	65	72	80	80	80	100	-
Masa kotla CK P (kg)	227	234	255	266	293	337	355
Masa kotla CKB P (kg)	271	281	303	322	343	375	-
Dovod in povratek (R)				5/4"			
Polnjenje/praznjenje (R)				1/2"			
Potreben podtlak v dimniku (Pa)	11	12	13	14	15	20	22
Premer dimne cevi (zunanji) (mm)	150	150	160	160	180	180	180
Največja delovna temperatura (°C)				90			
Največji delovni pretlak (bar)				2,5			
Prostornina zalogovnika (l)				330			
Velikost goriva (pelet) (mm)				fi 6 x max. 50			
Dimenzija A (mm)	985	1020	1020	1020	1020	1140	1140
Dimenzija B (mm)	470	470	520	570	620	620	620
Dimenzija C (mm)	1255	1255	1255	1255	1255	1255	1355
Dimenzija D (mm)	1280	1315	1315	1315	1315	1440	1440
Dimenzija E (mm)	1100	1100	1150	1200	1250	1250	1250
Dimenzija F (mm)	1550	1550	1550	1550	1550	1550	1550
Dimenzija G (mm)	930	930	930	930	930	1025	1025
Dimenzija H (mm)	1610	1610	1610	1610	1610	1610	-

\* - notarnji premer dimnika se določa skladno z močjo kotla in višino dimnika in je skoraj vedno večji od premera dimne cevi na kotlu

<http://www.centrometal.hr> e-mail: [komercijala@centrometal.hr](mailto:komercijala@centrometal.hr)

Centrometal d.o.o. - 40306 Macinec - Glavna 12 - Hrvaška - tel:+385 (0)40 372 600 - fax:+385 (0)40 372 611  
Predstavništvo - 10000 Zagreb - Babonićeva 53 - Hrvaška - tel:+385 (0)1 46 33 762 - fax:+385 (0)1 46 33 763

PRODAJNI CENTRI MIX:  
LIUBLJANA  
Stegne 15, 1000 Ljubljana  
Telefon: 01/513 13 53, fax: 01/513 13 54  
e-mail: info@mix.si  
VELENJE  
Kosovelova ulica, 3320 Velenje  
Telefon: 03/898 60 52, fax: 03/898 60 55  
e-mail: velenje@mix.si  
PONIKVE  
Ponikve 96, 1212 Videm Dobropole  
Telefon: 01/788 71 90, Fax: 01/788 71 92  
e-mail: ponikve@mix.si



Zastopnik:

Imamo vse.  
Skoraj vse.  
[www.mix.si](http://www.mix.si)